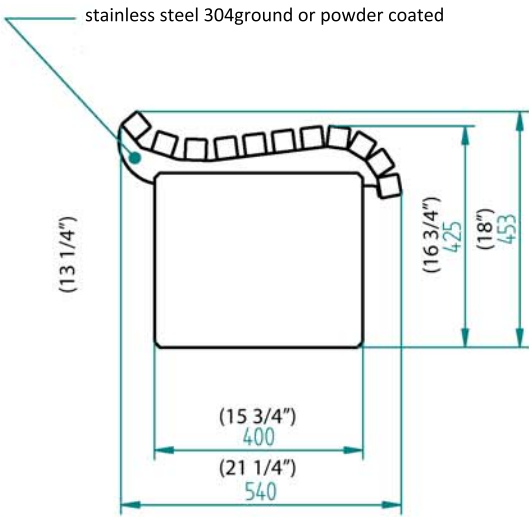


Historia zmian			
LP	Opis	Data	Zatwierdził



light gray architectural concrete(optionally colored in mass)

Exotic IROKO woodoiled with or without stain

All standardized parts - 316L stainless steel



22.01.2017	Imię, Nazwisko:	
Projektował:	Mariusz	
Rysował:	Mariusz	
Sprawdził:	Mariusz	
05-800 Pruszków ul. Robotnicza 31 tel: 22 7586693 info@puczynski.pl www.puczynski.pl		Nazwa pliku: Nr: Ława
rozmiar:	Numer rysunku:	zm.:
A3	DFT: 21-02-14_01.dft	
21-02-14_01.asm		
Skala arkusza:	1:10	Masa: 0,000 kg
		Arkusz 1 z 1

SOLID EDGE HOME USE