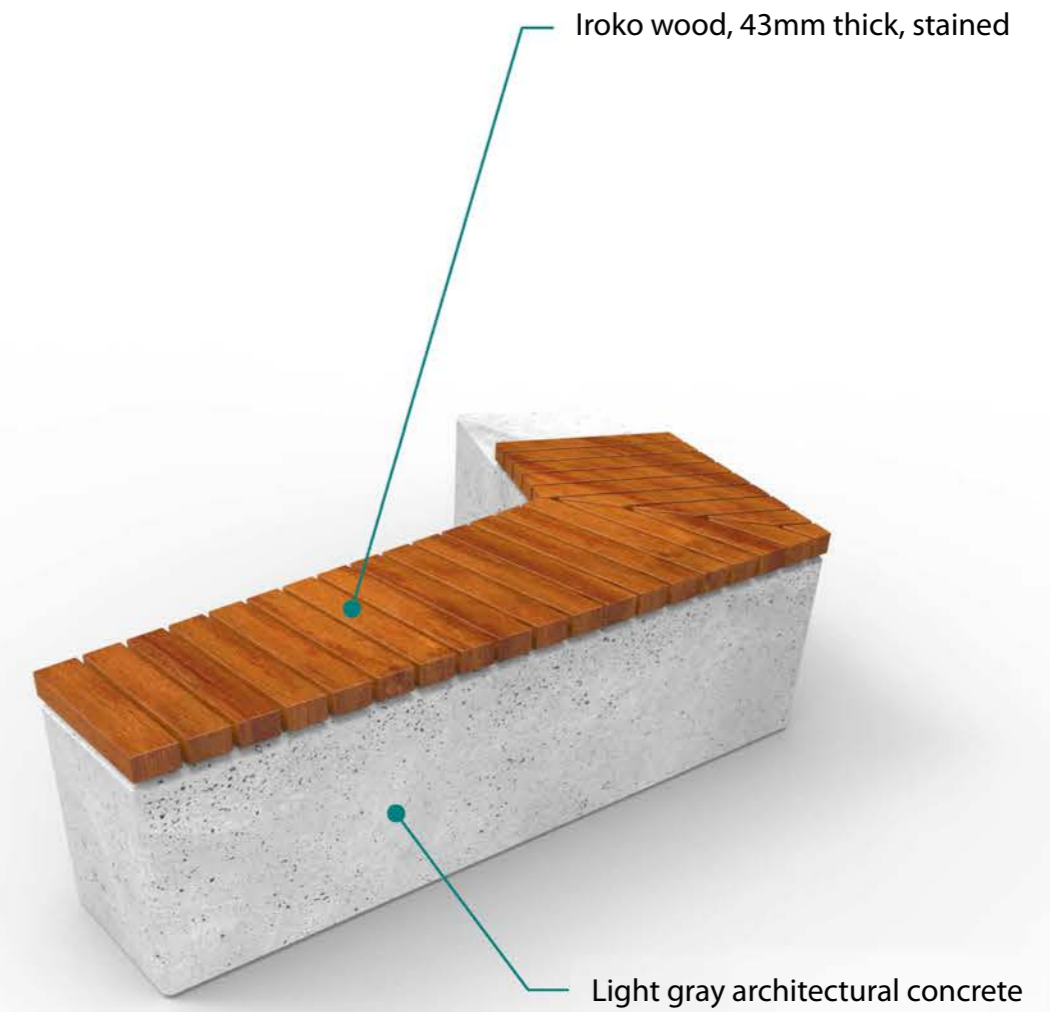
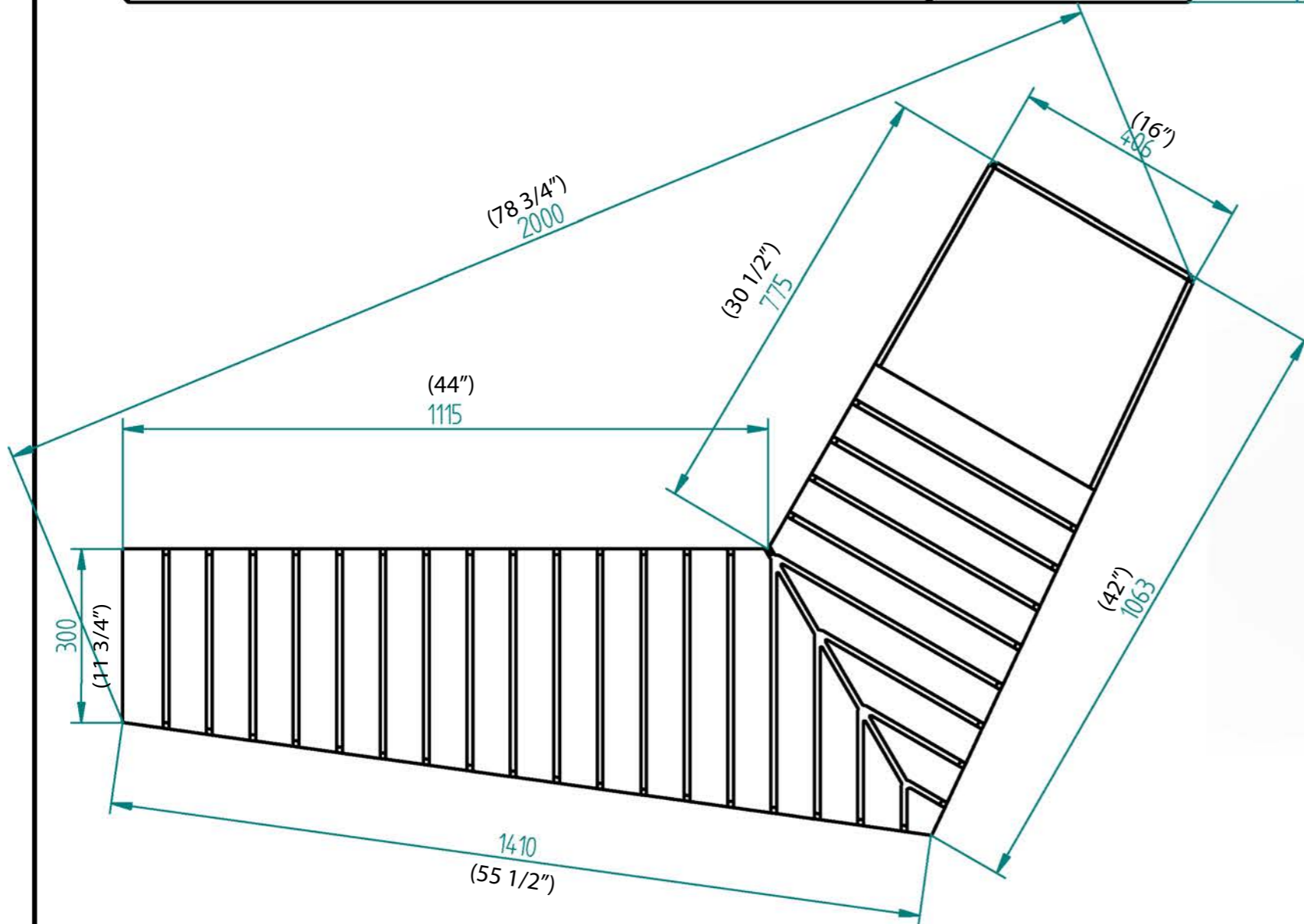
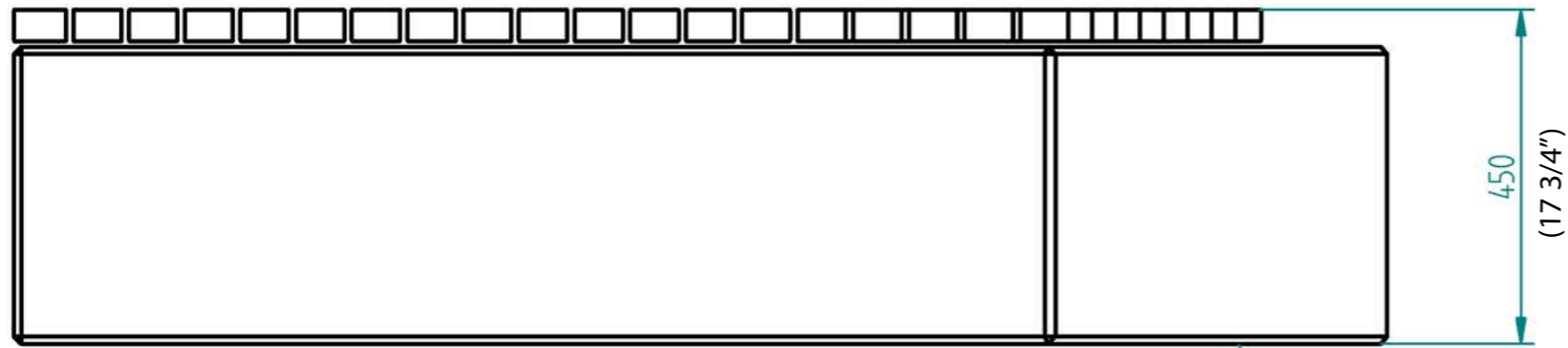


Historia zmian			
LP	Opis	Data	Zatwierdził



25.06.2018	Imię, Nazwisko:	 PUCZYŃSKI mała architektura
Projektował:	Mariusz	
Rysował:	Mariusz	
Sprawdził:	Mariusz	
05-800 Pruszków ul. Robotnicza 31 tel. 22 7586693 info@puczynski.pl www.puczynski.pl		Nazwa pliku: Nr: Ława łamana
roz.: A3	Numer rysunku: DFT: 22-02-14.dft	zm.:
22-02-14.asm		
Skala arkusza:	1:10	Masa: 0,000 kg
Arkusz 1 z 1		

Autor projektu zgodnie z Ustawą o prawie autorskim i prawach pokrewnych z dnia 04.02.1994r. (Dz.U. 2006 Nr 90 poz. 631 z późn. zmianami) zastrzega sobie prawa autorskie.