



Ombreggiatore di forma semi-circolare con tavolo e sedute integrate, realizzato da due montanti in tubolare d'acciaio calandrato, saldato a staffe e centine appositamente sagomate in lamiera di acciaio su cui sono fissati dei listelli di legno duro o pino termo-trattato.
Il tavolo è predisposto per l'installazione di una presa schuko IP54.
Disponibile anche una versione con sola seduta.
L'ombreggiatore è predisposto per l'illuminazione LED (a richiesta) su barra tubolare posta al centro della struttura.
Tutte le parti metalliche sono zincate e verniciate a polvere poliester termoidurente.
Predisposizione con fori per il fissaggio a terra con tasselli meccanici (non inclusi).

Semi-circular shading structure with integrated table and seats, made of two curved tubular steel supports, welded to shaped steel sheet brackets and ribs onto which hardwood or thermo-treated pine slats are fixed.
The table is prepared for the installation of an IP54 schuko socket.
Also available in a seat-only version.
The sunshade is prepared for LED lighting (optional) on a tubular bar in the centre of the structure.
All metal parts are galvanised and coated with thermosetting polyester powder.
Prepared with holes for ground fixing through mechanical dowels (not included).



CISON CONTEA CR

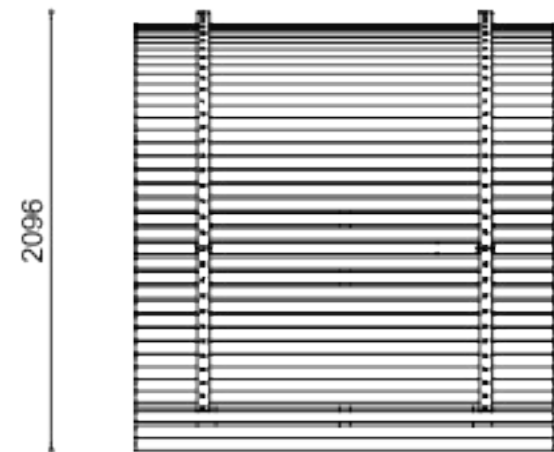
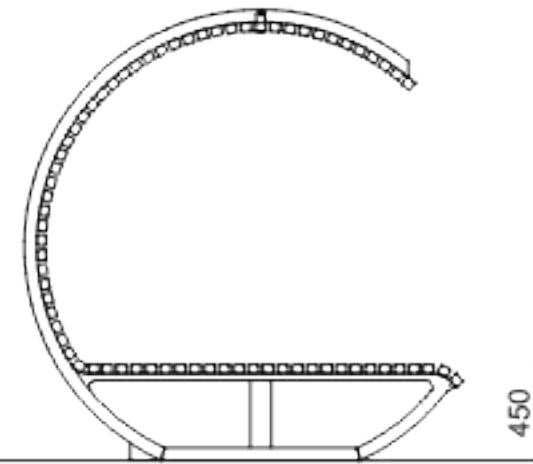
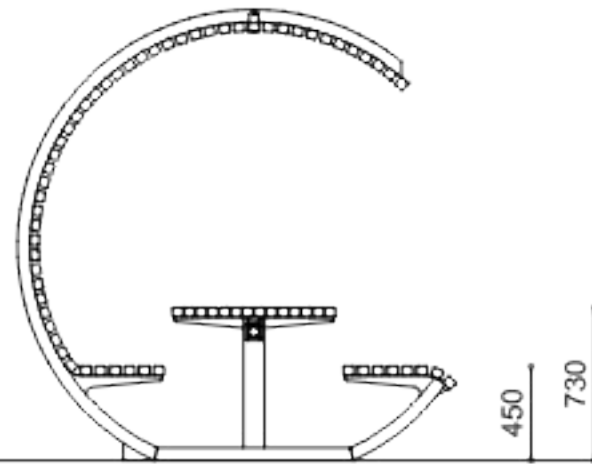
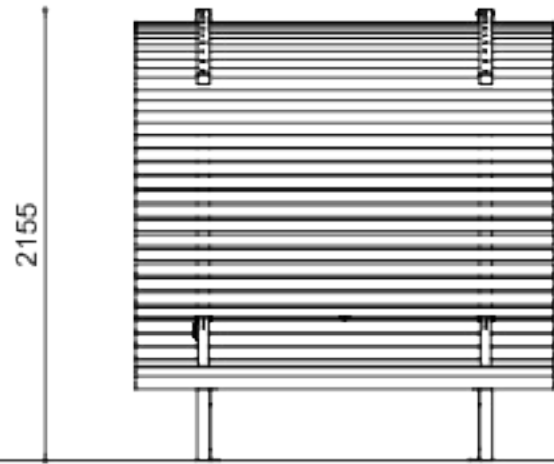
CISON CONTEA C

Structure d'ombrage semi-circulaire avec table et assises intégrés, composé de deux supports en tube d'acier calandré, soudés à des supports et des pièces de jonction en tôle d'acier de forme spéciale, sur lesquels sont fixées des lames en bois dur ou en pin thermo-traité.
La table est préparée pour l'installation d'une prise schuko IP54.
Disponible également en version siège seul.
La structure d'ombrage est préparée pour un éclairage LED (sur demande) sur une barre tubulaire au centre de la structure.
Toutes les parties métalliques sont galvanisées et thermolaquées en poudre de polyester thermodurcissable.
Predisposition avec des trous pour la fixation au sol avec des chevilles mécaniques (non incluses).

Estructura para dar sombra semicircular con mesa y asientos integrados, compuesto por dos soportes de tubo de acero calandrado, soldados a soportes y cimbras de chapa de acero de forma especial a los que se fijan listones de madera dura o de pino termo-tratado.
La mesa está preparada para la instalación de un enchufe schuko IP54.
También disponible en versión sólo asiento.
La estructura está preparada para iluminación LED (bajo pedido) en una barra tubular en el centro de la estructura. Todas las piezas metálicas están galvanizadas y pintadas con polvo de poliéster termo-endurecido. Predisposición con agujeros para fijación al suelo con anclajes mecánicos (no incluidos).

CISON CONTEA C

CISON CONTEA CR



C W - 340 kg
C TW - 290 kg

CR W - 340 kg
CR TW - 290 kg

2000